

Częstochowa, 19.07.2017

OGŁOSZENIE O ZAMÓWIENIU (Rozeznanie rynku)

I. Opis przedmiotu zamówienia:

1. Przedmiotem zamówienia jest dostawa pięciu sztuk elektronicznych ultra-cienkich migawek dla Wydziału Matematyczno – Przyrodniczego Akademii im. Jana Długosza w Częstochowie.
2. Przedmiot zamówienia musi być fabrycznie nowy, pełnowartościowy, wolny od wad, bez wcześniejszej eksploatacji.
3. Przedmiot zamówienia musi spełniać następujące parametry:

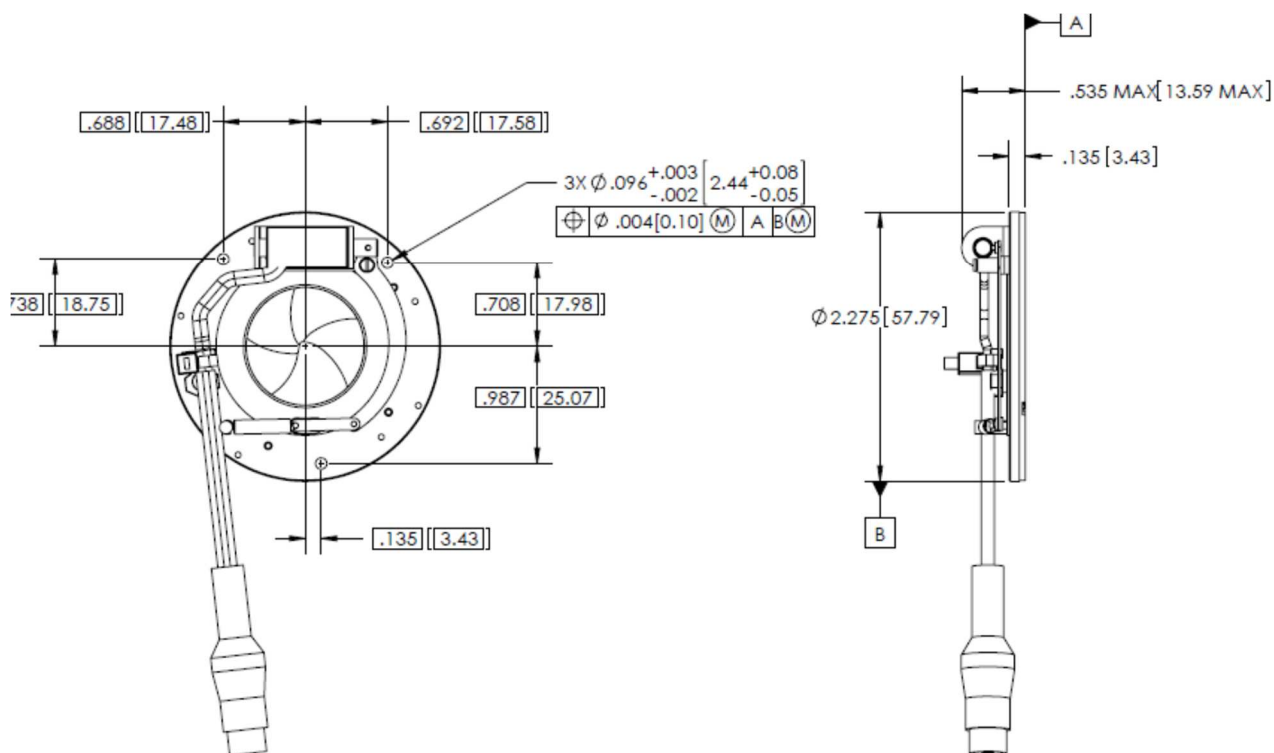
SPECYFIKACJA TECHNICZNA

Elektroniczna ultra-cienka migawka centralna przeznaczona do ochrony fotopowielacza – 5 szt.

Parametry techniczne migawki:

- apertura: 25,2 mm
- czas otwierania migawki nie dłuższy niż 20 ms
- napięcie startowe nie dłuższe od dwukrotnego napięcia nominalnego
- liczba płatków migawki: 5
- rezystancja cewki: 50 Ω
- napięcie solenoidu: 12V
- 100% wygaszanie światła po zamknięciu migawki
- czarne matowe pokrycie wszystkich elementów gwarantujące płynną i niezawodną pracę migawki
- gwarancja nie mniej niż 12 miesiące.

Wymagane wymiary przedstawiono na rysunkach poniżej. Wymiary zostały podane w calach oraz (w nawiasach kwadratowych) w milimetrach.



Przedmiot zamówienia obejmuje dostarczenie do Zamawiającego zamawianego sprzętu, na koszt i ryzyko Wykonawcy.

Miejsce dostawy: Instytut Fizyki, Zakład Luminescencji i Biofotoniki, Al. Armii Krajowej 13/15, 42-200 Częstochowa.

Termin realizacji: w ciągu do 3 miesięcy licząc od dnia otrzymania zamówienia.

II. Osoba do kontaktu

Instytut Fizyki
Magdalena Biernacka
Al. Armii Krajowej 13/15
24-200 Częstochowa
m.biernacka@ajd.czest.pl
605-632-558

III. Składanie ofert

Oferty zawierające cenę obejmującą wszystkie koszty realizacji dostawy wraz ze specyfikacją techniczną oferowanego przedmiotu zamówienia należy składać do dnia 26.07.2017 r. za pośrednictwem poczty elektronicznej na adres e-mail m.biernacka@ajd.czyst.pl.